

Cosse CU, pré-isolé en polycarbonate, 4 - 6mm²

Type P, pour câble en cuivre, embout ronde

Numéro d'article: GP-P12

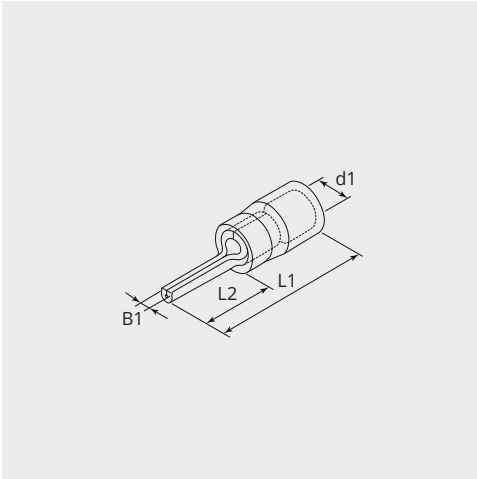
UC: 100



CARACTÉRISTIQUES TECHNIQUES

Matériau:	Cuivre ETP (CW004A)
Surface:	Eternés électrolytiquement
Section câble (mm ²):	4 - 6
Section câble (AWG/MCM):	12 - 10
Couleur:	Jaune
Température de fonctionnement (°C):	-20 - +115
Température max. (°C):	+130
Fabricant:	Groupe Cembre

DIMENSIONS



DIMENSIONS

L1 (mm):	26.7
L2 (mm):	12.6
B1 (mm):	2.2
d1 (Ø):	6.6