

Clé dynamométrique numérique CEM500N3X22D-G-BT

Type CEM3-G-BT, affichage LCD, lecture directe, 100-500Nm

Numéro d'article: CEM500N3X22D-G-BT

UC: 1



Clé dynamométrique numérique avec transmission de données Bluetooth® intégrée pour des applications de vissage et d'inspection précises.

- Mesure du couple et de l'angle (activable séparément).
- Transmission de données sans fil via Bluetooth®.
- Deux modes de fonctionnement : simplex et duplex
- Utilisation simple via le clavier de maintenance
- Compatible avec les têtes interchangeable de Tohnichi
- Application TDMS gratuite (iOS & Android) pour la saisie et la gestion des données

Mode simplex :

Transmet les données de mesure directement à l'ordinateur ou les enregistre pour une transmission ultérieure.

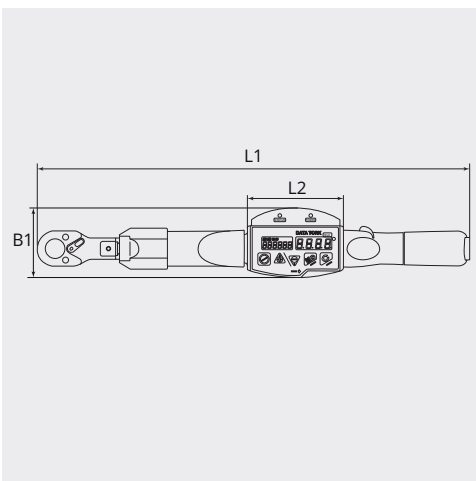
Mode duplex :

Reçoit des consignes (par ex. couple, nombre de pièces) du PC et renvoie les résultats après chaque serrage.

CARACTÉRISTIQUES TECHNIQUES

Pouce (,,):	¾
Type:	Tête à cliquet
Couple de serrage (Nm):	100 - 500
Direction:	Droite / Gauche
Précision (%):	+/-1
Type de tête:	22D
Graduation (Nm):	0.5
Fabricant:	Tohnichi Manufacturing Co, Ltd.

DIMENSIONS



DIMENSIONS

L1 (mm):	949
L2 (mm):	100
B1 (mm):	72