

Drehmomentschlüssel Digital CEM500N3X22D-G-BT

Typ CEM3-G-BT, LCD Anzeige, Direktablesung, 100-500Nm

Artikelnummer: CEM500N3X22D-G-BT

VPE: 1



Digitaler Drehmomentschlüssel mit integrierter Bluetooth®-Datenübertragung für präzise Schraub- und Inspektionsanwendungen.

- Messung von Drehmoment und Winkel (separat aktivierbar)
- Drahtlose Datenübertragung via Bluetooth®
- Zwei Betriebsmodi: Simplex und Duplex
- Einfache Bedienung über Wartungstastatur
- Kompatibel mit austauschbaren Köpfen von Tohnichi
- Kostenlose TDMS-App (iOS & Android) zur Datenerfassung und Verwaltung

Simplex-Modus:

Überträgt Messdaten direkt an den PC oder speichert diese zur späteren Übertragung.

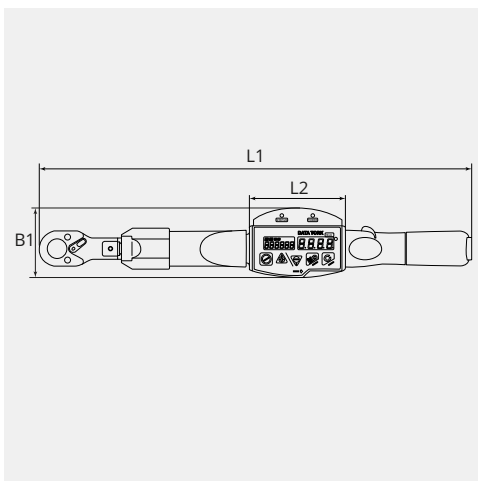
Duplex-Modus:

Empfängt Vorgaben (z. B. Drehmoment, Stückzahl) vom PC und sendet Ergebnisse nach jedem Anzug zurück.

TECHNISCHE EIGENSCHAFTEN

Antrieb (,,):	¾
Ausführung:	Knarrenkopf
Drehmoment (Nm):	100 - 500
Drehrichtung:	Rechts / Links
Genauigkeit (%):	+/-1
Kopftyp:	22D
Skalenteilung (Nm):	0.5
Hersteller:	Tohnichi Manufacturing Co., Ltd.

ABMESSUNGEN



ABMESSUNGEN

L1 (mm):	949
L2 (mm):	100
B1 (mm):	72