

# Drehmomentschlüssel Digital CEM20N3X10D-G-BT

Typ CEM3-G-BT, LCD Anzeige, Direktablesung, 4-20Nm

Artikelnummer: CEM20N3X10D-G-BT

VPE: 1



Digitale Drehmomentschlüssel mit integrierter Bluetooth®-Datenübertragung für präzise Schraub- und Inspektionsanwendungen.

- Messung von Drehmoment und Winkel (separat aktivierbar)
- Drahtlose Datenübertragung via Bluetooth®
- Zwei Betriebsmodi: Simplex und Duplex
- Einfache Bedienung über Wartungstastatur
- Kompatibel mit austauschbaren Köpfen von Tohnichi
- Kostenlose TDMS-App (iOS & Android) zur Datenerfassung und Verwaltung

**Simplex-Modus:**

Überträgt Messdaten direkt an den PC oder speichert diese zur späteren Übertragung.

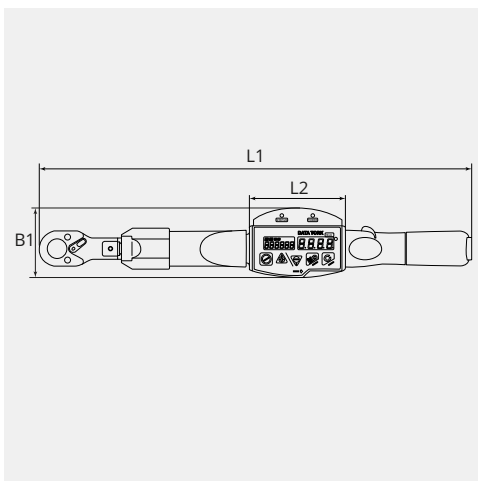
**Duplex-Modus:**

Empfängt Vorgaben (z. B. Drehmoment, Stückzahl) vom PC und sendet Ergebnisse nach jedem Anzug zurück.

## TECHNISCHE EIGENSCHAFTEN

Antrieb (,,):	$\frac{3}{8}$
Ausführung:	Knarrenkopf
Drehmoment (Nm):	4 - 20
Drehrichtung:	Rechts / Links
Genauigkeit (%):	+/-1
Kopftyp:	10D
Skalenteilung (Nm):	0.02
Hersteller:	Tohnichi Manufacturing Co., Ltd.

## ABMESSUNGEN



## ABMESSUNGEN

L1 (mm):	214
L2 (mm):	100
B1 (mm):	72