

# Chiave dinamometrica digitale CEM200N3X19D-G-BT

Tipo CEM3-G-BT, display LCD, lettura diretta, 40-200Nm

Codice articolo: CEM200N3X19D-G-BT

Imballo: 1



Chiave dinamometrica digitale con trasmissione dati Bluetooth® integrata per applicazioni precise di avvitamento e ispezione.

- Misurazione della coppia e dell'angolo (attivabile separatamente)
- Trasmissione dati senza fili tramite Bluetooth
- Due modalità operative: simplex e duplex
- Funzionamento semplice tramite tastiera di manutenzione
- Compatibile con le teste intercambiabili di Tohnichi
- App TDMS gratuita (iOS e Android) per l'acquisizione e la gestione dei dati

**Modalità simplex:**

Trasmette i dati di misura direttamente al PC o li memorizza per una successiva trasmissione.

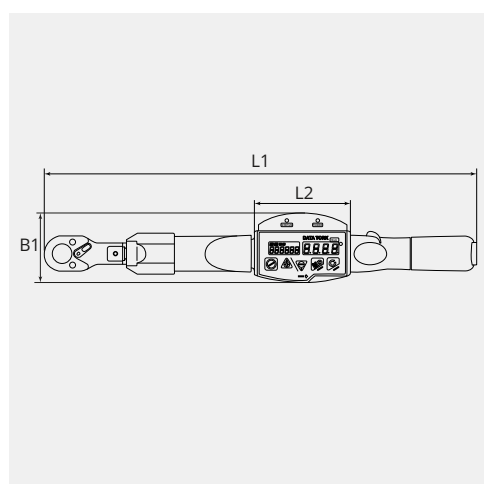
**Modalità duplex:**

Riceve le specifiche (ad es. coppia, numero di pezzi) dal PC e invia i risultati dopo ogni serraggio.

## CARATTERISTICHE TECNICHE

Pollice (,,):	½
Versione:	Testa a cricchetto
Coppia (Nm):	40 - 200
Direzione:	Destra / Sinistra
Accuratezza (%):	+/-1
Tipo di testa:	19D
Graduazione (Nm):	0.2
Produttore:	Tohnichi Manufacturing Co.

## DIMENSIONI



## DIMENSIONI

L1 (mm):	475
L2 (mm):	100
B1 (mm):	72