

# Drehmomentschlüssel Digital CEM10N3X8D-G-BT

Typ CEM3-G-BT, LCD Anzeige, Direktablesung, 2-10Nm

Artikelnummer: CEM10N3X8D-G-BT

VPE: 1



Digitaler Drehmomentschlüssel mit integrierter Bluetooth®-Datenübertragung für präzise Schraub- und Inspektionsanwendungen.

- Messung von Drehmoment und Winkel (separat aktivierbar)
- Drahtlose Datenübertragung via Bluetooth®
- Zwei Betriebsmodi: Simplex und Duplex
- Einfache Bedienung über Wartungstastatur
- Kompatibel mit austauschbaren Köpfen von Tohnichi
- Kostenlose TDMS-App (iOS & Android) zur Datenerfassung und Verwaltung

**Simplex-Modus:**

Überträgt Messdaten direkt an den PC oder speichert diese zur späteren Übertragung.

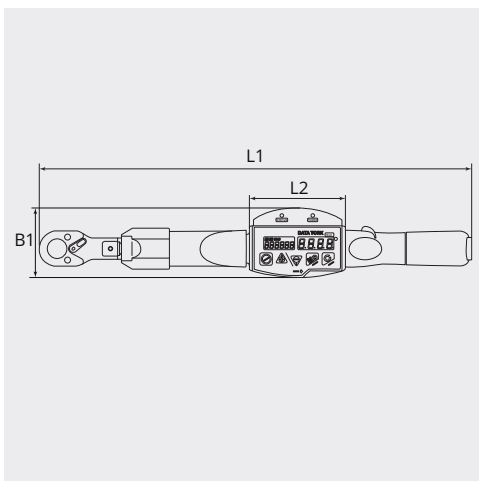
**Duplex-Modus:**

Empfängt Vorgaben (z. B. Drehmoment, Stückzahl) vom PC und sendet Ergebnisse nach jedem Anzug zurück.

## TECHNISCHE EIGENSCHAFTEN

Antrieb (,,):	¼
Ausführung:	Knarrenkopf
Drehmoment (Nm):	2 - 10
Drehrichtung:	Rechts / Links
Genauigkeit (%):	+/-1
Kopftyp:	8D
Skalenteilung (Nm):	0.01
Hersteller:	Tohnichi Manufacturing Co., Ltd.

## ABMESSUNGEN



## ABMESSUNGEN

L1 (mm):	212
L2 (mm):	100
B1 (mm):	72