

Chiave dinamometrica digitale CEM100N3X15D-G-BT

Tipo CEM3-G-BT, display LCD, lettura diretta, 20-100Nm

Codice articolo: CEM100N3X15D-G-BT

Imballo: 1



Chiave dinamometrica digitale con trasmissione dati Bluetooth® integrata per applicazioni precise di avvitamento e ispezione.

- Misurazione della coppia e dell'angolo (attivabile separatamente)
- Trasmissione dati senza fili tramite Bluetooth
- Due modalità operative: simplex e duplex
- Funzionamento semplice tramite tastiera di manutenzione
- Compatibile con le teste intercambiabili di Tohnichi
- App TDMS gratuita (iOS e Android) per l'acquisizione e la gestione dei dati

Modalità simplex:

Trasmette i dati di misura direttamente al PC o li memorizza per una successiva trasmissione.

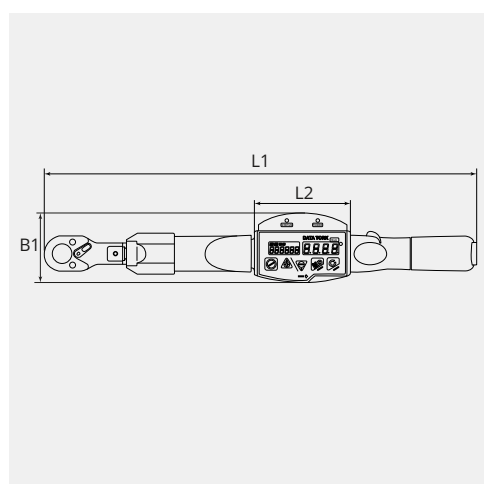
Modalità duplex:

Riceve le specifiche (ad es. coppia, numero di pezzi) dal PC e invia i risultati dopo ogni serraggio.

CARATTERISTICHE TECNICHE

Pollice (,,):	½
Versione:	Testa a cricchetto
Coppia (Nm):	20 - 100
Direzione:	Destra / Sinistra
Accuratezza (%):	+/-1
Tipo di testa:	15D
Graduazione (Nm):	0.1
Produttore:	Tohnichi Manufacturing Co.

DIMENSIONI



DIMENSIONI

L1 (mm):	384
L2 (mm):	100
B1 (mm):	72