

Cosse tubulaire CU, version longue, 500mm²

Type 2A-M, pour câble en cuivre

Numéro d'article: 2A100-M16

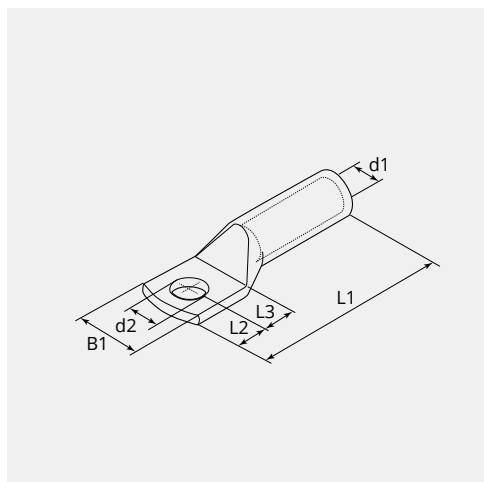
UC: 5



CARACTÉRISTIQUES TECHNIQUES

Matériau:	Cuivre ETP (CW008A)
Surface:	Eternés électrolytiquement
Section câble (mm ²):	500
Section câble fils fin (mm ²):	400
Section câble (AWG/MCM):	800 - 1000
Boulon (Ø):	16
Trou d'inspection:	Non
Fabricant:	Groupe Cembre

DIMENSIONS



DIMENSIONS

L1 (mm):	147.0
L2 (mm):	19.0
L3 (mm):	22.0
B1 (mm):	56.5
d1 (Ø):	30.3
d2 (Ø):	17.0

REMARQUE

Sur chaque cosse figure les caractéristiques suivantes: logo de la société, le code du produit, la section de câble à utiliser (mm²) et l'écrou Ø (mm)