

KDS-BS 10/24 BK

Kabeldurchführung mit Bürstendichtung, Montageart: Schrauben, Länge: 147 mm, Breite: 70 mm

Artikelnummer: 29002.4

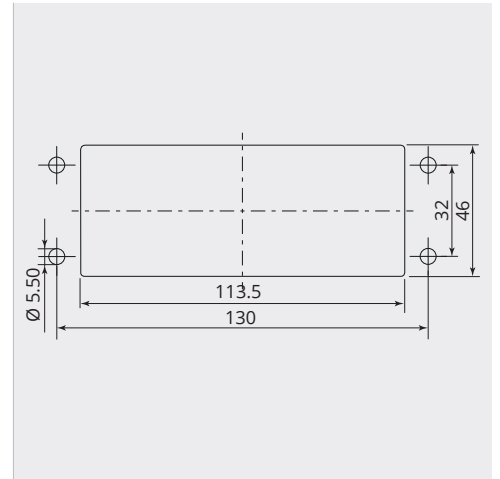
VPE: 10



TECHNISCHE EIGENSCHAFTEN

Material:	Polyamid PA6.6
Halogenfrei:	Ja
Silikonfrei:	Ja
Farbe:	Schwarz
Montageart:	Schrauben
Anzahl Schraubenlöcher:	4
Drehmoment Befestigungsschrauben (Nm):	3
Arbeitstemperatur min. (°C):	-40
Arbeitstemperatur max. (°C):	+90
Entflammbarkeitsklasse UL 94:	V0
UL Prüfnorm:	UL 508A
ROHS konform:	Ja
REACH konform:	Ja
Hersteller:	CONTA-CLIP Verbindungstechnik GmbH

ABMESSUNGEN



ABMESSUNGEN

Breite (mm):	70.00
Höhe (mm):	11
Aufbauhöhe (mm):	11
Länge (mm):	147.00
Breite Ausschnitt (mm):	46.00
Länge Ausschnitt (mm):	113.50
Schraube Ø (mm):	5.5