

# KDS-BS 8/16 BK

Kabeldurchführung mit Bürstendichtung, Montageart: Schrauben, Länge: 120 mm, Breite: 70 mm

Artikelnummer: 29001.4

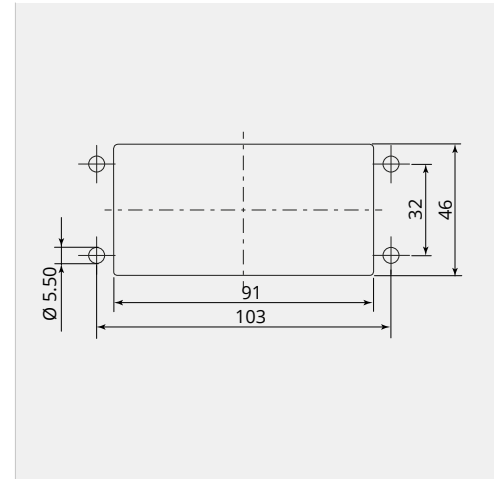
VPE: 10



## TECHNISCHE EIGENSCHAFTEN

<b>Material:</b>	Polyamid PA6.6
<b>Halogenfrei:</b>	Ja
<b>Silikonfrei:</b>	Ja
<b>Farbe:</b>	Schwarz
<b>Montageart:</b>	Schrauben
<b>Anzahl Schraubenlöcher:</b>	4
<b>Drehmoment Befestigungsschrauben (Nm):</b>	3
<b>Arbeitstemperatur min. (°C):</b>	-40
<b>Arbeitstemperatur max. (°C):</b>	+90
<b>Entflammbarkeitsklasse UL 94:</b>	V0
<b>UL Prüfnorm:</b>	UL 508A
<b>ROHS konform:</b>	Ja
<b>REACH konform:</b>	Ja
<b>Hersteller:</b>	CONTA-CLIP Verbindungstechnik GmbH

## ABMESSUNGEN



## ABMESSUNGEN

Breite (mm):	70
Höhe (mm):	11
Aufbauhöhe (mm):	11
Länge (mm):	120
Breite Ausschnitt (mm):	46
Länge Ausschnitt (mm):	91
Schraube $\varnothing$ (mm):	5.5