

BL-VA KDS-SR 10/24

Blechlocher für rechteckige Ausbrüche, Maße Ausbruch: 113.5 x 46 mm, Maximale Wandstärke: 2.0 mm bei Edelstahlblech.

Artikelnummer: 28686.0

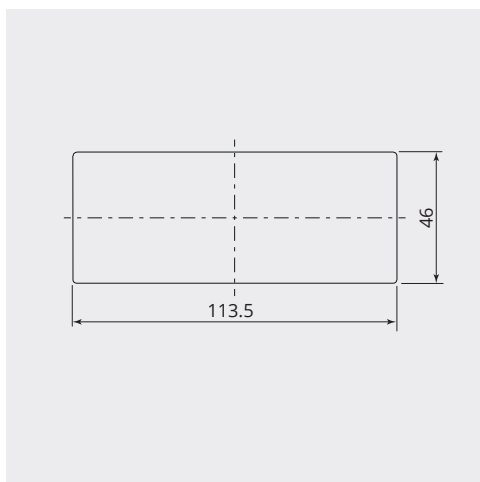
VPE: 1



TECHNISCHE EIGENSCHAFTEN

Material:	Stahl
REACH konform:	Ja
ROHS konform:	Ja
Hersteller:	CONTA-CLIP Verbindungstechnik GmbH

ABMESSUNGEN



ABMESSUNGEN

Länge (mm):	113.5
Breite (mm):	46