

KDS-EMV-SAB 8/16

Guida di collegamento alla schermatura per il montaggio di staffe di collegamento alla schermatura su Passa cavo KDS,
 lunghezza: 35,3 mm, larghezza: 113 mm, altezza: 16 mm

Codice articolo: 28625.0

Imballo: 1



CARATTERISTICHE TECNICHE

Materiale: Acciaio

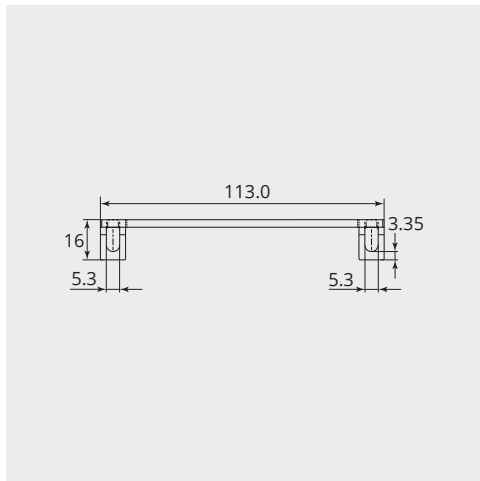
Senza silicone: Si

Conforme alla normativa ROHS: Si

Conforme alla normativa REACH: Si

Produttore: CONTA-CLIP Verbindungstechnik GmbH

DIMENSIONI



DIMENSIONI

Larghezza (mm):	113
Altezza (mm):	16
Lunghezza (mm):	35.3